

## Explaining the Impact of Cultural Factors on the Productivity of Small and Medium-Sized Enterprises, Case Study: Textile Industry of Yazd Province

Sayed Hassan Hashemianfar<sup>1</sup>

Date of Received: 2025/12/03

Date of Acceptance: 2025/12/22




۱۳۱

### Abstract

Small and medium-sized enterprises (SMEs), as dynamic engines of economic growth, play a vital role in the progress of developing societies such as Iran. However, these enterprises face various challenges, among which low productivity is one of the most significant. The productivity of SMEs is influenced by a wide range of economic, social, cultural, political, and managerial factors. While previous empirical studies have examined most of these determinants, the role of cultural factors has often been overlooked. This study aims to investigate the impact of cultural factors on the productivity of SMEs in Yazd Province. This research adopts a survey approach. The statistical population comprises 39 active companies in the textile industry of Yazd Province and 275 of their employees, selected through a non-random sampling method (due to the limited number of firms). Data were collected using a researcher-designed questionnaire, and its validity and reliability were confirmed through factor analysis and Cronbach's alpha coefficient. The findings show that the cultural variables of order and discipline, tolerance and cooperation, rationality, principle of confrontation,

1. Lecture, Department of Political Science, Payame Noor University, Tehran, Iran.  
hashemian118@pnu.ac.ir

 Copyright © 2018, This is an Open Access article. This work is licensed under the Creative Commons Attribution 4.0 International License. To view a copy of this license, visit <http://creativecommons.org/licenses/by/4.0/> or send a letter to Creative Commons, PO Box 1866, Mountain View, CA 94042, USA...

and applied and process-oriented thinking all have a positive and significant effect on SME productivity, collectively explaining approximately 49 percent of its variance. Among the examined variables, rationality had the highest mean value, while tolerance and cooperation, rationality, and the principle of confrontation exhibited the greatest direct effects. The results suggest that a cultural system grounded in order, rationality, interaction, and process orientation can effectively enhance the efficiency and productivity of small and medium-sized enterprises in the textile industry.

**Keywords:** Small and Medium-sized Enterprises (SMEs), Productivity, Textile Industry, Cultural Syste, Yazd Province.



فصلنامه علمی - پژوهشی  
پژوهشهای سیاسی جهان اسلام

۱۳۲

سال پانزدهم، شماره سوم، پاییز ۱۴۰۴

## تبیین تأثیر عوامل فرهنگی بر بهره‌وری کسب‌وکارهای کوچک و متوسط، مورد مطالعه: صنعت نساجی استان یزد

سید حسن هاشمیان فر<sup>۱</sup>

تاریخ دریافت: ۱۴۰۴/۰۹/۱۲ تاریخ پذیرش: ۱۴۰۴/۱۰/۰۱

### چکیده

کسب‌وکارهای کوچک و متوسط به‌عنوان موتور پویای رشد اقتصادی، نقشی حیاتی در پیشرفت جوامع در حال توسعه مانند ایران ایفا می‌کنند. با وجود این، این کسب‌وکارها با چالش‌های مختلفی روبرو هستند که بهره‌وری پایین یکی از مهم‌ترین این چالش‌ها است. بهره‌وری کسب‌وکارهای کوچک و متوسط تحت تأثیر عوامل مختلف اقتصادی، اجتماعی، فرهنگی، سیاسی و مدیریتی قرار دارند. در مطالعات تجربی پیشین بیشتر این عوامل بررسی شده‌اند، اما نقش عوامل فرهنگی مورد غفلت واقع شده است. در این پژوهش به بررسی تأثیر عوامل فرهنگی در بهره‌وری کسب‌وکارهای کوچک و متوسط در ایران پرداخته می‌شود. روش پژوهش از نوع پیمایش بوده است. جامعه آماری شامل ۳۹ شرکت فعال در صنعت نساجی استان یزد و ۲۷۵ نفر از کارکنان آن‌ها است که با روش غیرتصادفی (به دلیل تعداد کم شرکت‌ها) و بر اساس فرمول کوکران انتخاب شدند. داده‌ها با پرسشنامه محقق ساخته گردآوری و روایی و پایایی آن از طریق تحلیل عاملی و آلفای کرونباخ تأیید شد. یافته‌های پژوهش نشان داد که متغیرهای فرهنگی نظم و قاعده‌مندی، مدارا و همکاری، عقلانیت، اصل مواجهه و تفکر کاربردی و فرآیند محور، همگی اثر مثبت و معناداری بر بهره‌وری کسب‌وکارهای کوچک و متوسط دارند و این پنج عامل در مجموع حدود ۴۹ درصد از تغییرات بهره‌وری را تبیین می‌کنند. در میان متغیرهای مورد بررسی، عقلانیت بالاترین میانگین را داشته و بیشترین تأثیر مستقیم مربوط به مدارا و همکاری، عقلانیت و اصل مواجهه بوده است. نتایج بیانگر آن است که نظام فرهنگی مبتنی بر نظم، عقلانیت، تعامل و فرایندگرایی می‌تواند به‌طور مؤثر به بهبود کارایی و بهره‌وری کسب‌وکارهای کوچک و متوسط در صنعت نساجی منجر شود.

**واژه‌های کلیدی:** کسب‌وکارهای کوچک و متوسط، بهره‌وری، صنعت نساجی، نظام فرهنگی، استان یزد

۱. مربی گروه علوم سیاسی، دانشگاه پیام نور، تهران، ایران. hashemian118@pnu.ac.ir



انجمن مطالعات جهان اسلام  
Islamic World Studies Association  
جمعية دراسة العالم الإسلامي  
فصلنامه علمی - پژوهشی  
پژوهش‌های نوین برای جهان اسلام

۱۳۳

تبیین تأثیر عوامل فرهنگی بر بهره‌وری کسب‌وکارهای کوچک و ...

## مقدمه

کسب‌وکارهای کوچک و متوسط<sup>۱</sup> عموماً به واحدهای اقتصادی که نیازی به سرمایه‌گذاری‌های کلان و همچنین تعداد زیادی نیروی کار برای راه‌اندازی نداشته باشند، اطلاق می‌شود (رضایی و مهری‌نژاد، ۱۴۰۴: ۱۴۲).

کسب‌وکارهای کوچک و متوسط از نظر اندازه و ظرفیت، میان بنگاه‌های خرد و شرکت‌های بزرگ قرار دارند و معمولاً بر اساس ترکیبی از معیارهای کمی و کیفی تعریف می‌شوند. از منظر کمی، این بنگاه‌ها دارای تعداد محدودی از کارکنان (اغلب کمتر از ۲۵۰ نفر)، گردش مالی سالانه و ترازنامه‌ای پایین‌تر از حدود تعیین‌شده توسط نهادهای بین‌المللی مانند اتحادیه اروپا و بانک جهانی هستند. از منظر کیفی، ویژگی‌هایی نظیر مالکیت و مدیریت متمرکز در دست یک فرد یا گروه کوچک، استقلال مدیریتی و مالی، ساختار سازمانی ساده، ارتباط مستقیم مدیر با کارکنان و انعطاف‌پذیری بالا آن‌ها را از شرکت‌های بزرگ متمایز می‌کند (بریشا<sup>۲</sup> و پولاشا<sup>۳</sup>، ۲۰۱۵: ۲۱ و ۲۲). کسب‌وکارهای کوچک و متوسط به‌عنوان موتور پویای رشد اقتصادی، نقشی حیاتی در توسعه کشورهای توسعه‌یافته و در حال توسعه ایفا می‌کنند و حدود ۹۰ درصد از بنگاه‌ها و ۶۰ درصد از نیروی کار جهانی را به خود اختصاص داده‌اند. این کسب‌وکارها از طریق ایجاد اشتغال، کاهش فقر و ارتقای رفاه اجتماعی به رشد پایدار کمک می‌کنند (آیاگاری<sup>۴</sup> و همکاران، ۲۰۰۷: ۴۱۶).

کسب‌وکارهای کوچک و متوسط با بهره‌گیری از منابع و مواد اولیه محلی، ایجاد پس‌اندازهای داخلی و فراهم‌سازی فرصت‌های خوداشتغالی و آموزش نیروی کار نیمه‌ماهر، موجب تقویت اقتصاد محلی و کاهش نابرابری می‌شوند (آساره<sup>۵</sup> و همکاران، ۲۰۱۵: ۲۸). این بنگاه‌ها همچنین با هم‌راستایی با اهداف توسعه پایدار سازمان ملل<sup>۶</sup> زمینه رشد فراگیر و پایدار را فراهم می‌سازند (فونسکا<sup>۷</sup> و کاروالیو<sup>۸</sup>، ۲۰۱۹: ۲). در نتیجه، بسیاری از سیاست‌گذاران نقش محوری کسب‌وکارهای کوچک و متوسط را در مقابله با چالش‌های توسعه‌ای، به‌ویژه در حوزه اشتغال زنان، گروه‌های آسیب‌پذیر و مناطق کم‌برخوردار، مورد تأکید قرار

1. Small and Medium-sized Enterprises – SMEs
2. Berisha
3. Pula
4. Ayyagari
5. Asare
6. Sustainable Development Goals - SDGs
7. Fonseca
8. Carvalho



فصلنامه علمی - پژوهشی  
مجموعه نشریات اعلام اسلامی

۱۳۴

سال پانزدهم، شماره سوم، پاییز ۱۴۰۴

داده‌اند (ناردا گاماگ<sup>۱</sup> و همکاران، ۲۰۲۰: ۳). کسب‌وکارهای کوچک و متوسط با ایجاد پایه‌ای فناورانه در سطح محلی، تشویق مشارکت گروه‌های آسیب‌پذیر، فراهم‌سازی بستر آموزش مهارت‌های کارآفرینی و مدیریتی، و استفاده مؤثر از منابع مالی داخلی، نقش مهمی در توسعه اقتصادی ایفا می‌کنند (فیسها<sup>۲</sup> و اوایلانا<sup>۳</sup>، ۲۰۱۵: ۲۸۲).

در ایران نیز کسب‌وکارهای کوچک و متوسط، بخش وسیعی از ساختار اقتصادی کشور را تشکیل داده است. در ایران ۷ تا ۹ درصد تولید ناخالص داخلی به فعالیت کسب‌وکارهای کوچک و متوسط وابسته است و ۶۰ درصد اشتغال کشور، مدیون فعالیت چنین واحدهایی هست. اقتصاد ایران به نحو گسترده توسط مؤسسات و شرکت‌های دولتی و شبه‌دولتی تعیین می‌شود که بیش از ۸۰ درصد اقتصاد کشور را کنترل می‌کند. مخصوصاً فعالیت‌های مرتبط با استخراج، پالایش و تجارت نفت خام، محصولات نفتی و گاز طبیعی که حدود ۸۰ درصد درآمد صادراتی و تقریباً ۴۰ تا ۵۰ درصد بودجه دولت را تأمین می‌کند. در حال حاضر در ایران، ۹۴ درصد واحدهای صنعتی، شامل کسب‌وکارهای کوچک و متوسط است. این صنایع موجب ۴۳ درصد مشاغل صنعتی هستند (اتاق بازرگانی، صنایع، معادن و کشاورزی ایران، ۱۴۰۳).

با وجود سهم بالای اشتغال کسب‌وکارهای کوچک و متوسط، سهم آنان در تولید ناخالص داخلی کم است (بین ۷ تا ۹ درصد) که این امر نشان از بهره‌وری پایین این کسب‌وکارها دارد. در مقابل، کسب‌وکارهای بزرگ با در اختیار داشتن درصد پائینی از اشتغال، حدود ۵۳ درصد تولید درآمد را به خود اختصاص داده‌اند اتاق بازرگانی، صنایع، معادن و کشاورزی ایران، ۱۴۰۳). این نابرابری بیانگر آن است که اگرچه بنگاه‌های کوچک موتور اصلی اشتغال‌زایی هستند، اما به دلیل محدودیت در بازار فروش، دسترسی اندک به منابع مالی و سهم ناچیز در صادرات، از بهره‌وری درآمدی پایین‌تری برخوردارند.

بهره‌وری، به‌عنوان شاخصی چندبعدی، متأثر از ترکیبی از عوامل سخت و نرم، از جمله منابع انسانی، فناوری، سرمایه، ساختار مدیریتی، نظام انگیزشی و عوامل فرهنگی است (موجیلان و همکاران، ۲۰۲۱: ۱۶۲؛ موجیلان<sup>۴</sup> و همکاران، ۲۰۲۰: ۳۵). اگرچه در دهه‌های اخیر مطالعات فراوانی درباره عوامل اقتصادی و مدیریتی مؤثر بر بهره‌وری صورت گرفته است (افشاریان و همکاران، ۲۰۱۳: ۲؛ کتنی<sup>۵</sup> و

1. Naradda Gamage
2. Fiseha
3. Oyelana
4. Mojelan
5. Ketteni



همکاران، ۲۰۱۷؛ استشنکو<sup>۱</sup> و همکاران، ۲۰۱۹؛ کازاز و همکاران، ۲۰۱۶)، اما بعد فرهنگی آن، به‌ویژه در زمینه کسب‌وکارهای کوچک و متوسط در کشورهای در حال توسعه مانند ایران، کمتر مورد بررسی عمیق و نظام‌مند قرار گرفته است.

فرهنگ در معنای عام خود، مجموعه‌ای از ارزش‌ها، نگرش‌ها، باورها، هنجارها، و الگوهای رفتاری است که به کنش‌های فردی و جمعی جهت می‌دهد و محیط تعاملات اجتماعی و اقتصادی را شکل می‌دهد (یلیمکی<sup>۲</sup> و بروندنمن<sup>۳</sup>، ۲۰۲۲: ۴۵). در محیط کسب‌وکار، فرهنگ می‌تواند بر تصمیم‌گیری‌های مدیریتی، الگوی همکاری، روحیه کار تیمی، انگیزش کارکنان، میزان نوآوری، نحوه مواجهه با تغییر و حتی برداشت افراد از مفهوم کار و موفقیت تأثیر بگذارد. از این منظر، فرهنگ نه تنها متغیری زمینه‌ای بلکه عامل تعیین‌کننده‌ای در کارآمدی و پویایی سازمان‌ها محسوب می‌شود (ژانگ<sup>۴</sup> و همکاران، ۲۰۲۳؛ شولدت<sup>۵</sup> و گواس<sup>۶</sup>، ۲۰۲۰: ۲). انگاره‌های فرهنگی و به‌طور کلی نظام فرهنگی نقشی کلیدی در رفتارهای اقتصادی در هر جامعه‌ای دارد. در واقع، ارزش‌ها، هنجارها و شیوه‌های عمل اقتصادی افراد نشأت گرفته از نظام فرهنگی آنان است. این وضعیت نه تنها در کنش‌های اقتصادی فردی، بلکه در کنش‌های اقتصادی کلان نیز غالب است. در کسب‌وکارهای کوچک و متوسط نیز می‌توان ردپای این عناصر فرهنگی را مشاهده نمود. نتایج مطالعات مختلف بیانگر این است که عوامل فرهنگی نقشی تعیین‌کننده در بهره‌وری کسب‌وکارهای کوچک و متوسط دارند (واجیه‌الا<sup>۷</sup> و باگاست<sup>۸</sup>، ۲۰۱۴؛ روزینا و اریچ<sup>۹</sup> و همکاران، ۲۰۱۱؛ هیلاری<sup>۱۰</sup>، ۲۰۱۷؛ کاستراتویچ<sup>۱۱</sup> و همکاران، ۲۰۱۶). نقش این عوامل هم در راه‌اندازی کسب‌وکارهای کوچک و متوسط قابل توجه است و هم در بهره‌وری این کسب‌وکارها.

در ایران، فرهنگ کاری و سازمانی در بستر ارزش‌های سنتی، دینی، قومی و مدرن شکل گرفته و بر



انجمن مطالعات جهان اسلام  
Islamic World Studies Association  
جمعية دراسات العالم الإسلامي

فصلنامه علمی - پژوهشی  
پژوهش‌های باسی جهان اسلام

۱۳۶

سال پانزدهم، شماره سوم، پائیز ۱۴۰۴

1. Steshenko
2. Ylimaki
3. Brunderman
4. Zhang
5. Schuldt
6. Gomes
7. Vajjhala
8. Baghurst
9. Rujirawanich
10. Hillary
11. Kastratovic

نگرش به کار، تعهد سازمانی و تعاملات بین فردی اثرگذار است. با این حال، تحولات اجتماعی و فناورانه، ورود نسل‌های جدید و تأثیرپذیری از فرهنگ جهانی، موجب تغییر در ارزش‌ها و الگوهای رفتاری نیروی انسانی شده است. این تغییرات به‌ویژه در کسب‌وکارهای کوچک و متوسط که بر روابط غیررسمی و تمرکز قدرت در مالک یا مدیر اصلی استوارند، می‌تواند به ناهمخوانی فرهنگی و کاهش بهره‌وری منجر شود (فلاحتی و هاشمیان‌فر، ۱۳۹۸). پژوهش‌ها نشان داده‌اند که عواملی مانند زیرساخت‌ها و فناوری، فرهنگ و ارزش‌های اجتماعی، سرمایه انسانی و اجتماعی، آموزش و نوآوری نقش مهمی در بهره‌وری این کسب‌وکارها دارند (رضایی و مهری‌نژاد، ۱۴۰۴؛ جباری و فاطمی‌نصب، ۱۴۰۳؛ حاجی میررحیمی و موسوی داویجانی، ۱۴۰۰؛ بهمنی و خدایی‌متین، ۱۳۹۴). با وجود این، بررسی جامعی از چگونگی تأثیر مؤلفه‌های فرهنگی بومی بر بهره‌وری در کسب‌وکارهای کوچک و متوسط ایران هنوز انجام نشده است؛ موضوعی که پرداختن به آن می‌تواند در بهبود عملکرد و توسعه پایدار این بخش مؤثر باشد. با توجه به آنچه گفته شد، مسئله اصلی این پژوهش را می‌توان چنین صورت‌بندی کرد: عوامل فرهنگی چه نقشی در تبیین تفاوت‌های بهره‌وری میان کسب‌وکارهای کوچک و متوسط ایران دارند و کدام ابعاد فرهنگی بیشترین تأثیر را بر عملکرد و کارایی این نگاه‌ها ایفا می‌کنند؟

### پیشینه پژوهش

پژوهش‌های متعددی در زمینه عوامل مؤثر بر بهره‌وری کسب‌وکارهای کوچک و متوسط هم در ایران و هم در خارج از ایران انجام شده است. رضایی و مهری‌نژاد (۱۴۰۴)، به این نتیجه رسیده‌اند که زیرساخت‌ها و فناوری، فرهنگ و ارزش اجتماعی، شبکه‌های همیاری و همکاری، مشارکت، سیاست‌ها و قوانین دولتی نقش اصلی را در میزان بهره‌وری و عملکرد کسب‌وکارهای کوچک و متوسط دارند. جباری و فاطمی‌نصب (۱۴۰۳)، نقش عوامل سرمایه انسانی، سرمایه اجتماعی، سرمایه مالی و فیزیکی را در افزایش بهره‌وری و رونق اقتصادی کسب‌وکارهای کوچک و متوسط را مؤثر دانسته‌اند. نتایج پژوهش حاجی میررحیمی و موسوی داویجانی (۱۴۰۰) ف بیانگر این است که همکاری مشترک در زیرساخت‌ها، برگزاری همایش‌ها، نمایشگاه‌ها و ایده‌های جدید، ساختار ارتباطی واحد کسب‌وکار و انتقال اطلاعات بین همکاران، آموزش مستمر نیروی انسانی و مشارکت افراد دارای مهارت بالاترین نقش را در رونق اقتصادی و بهره‌وری کسب‌وکارهای کوچک و متوسط دارند.



فصلنامه علمی - پژوهشی  
پژوهش‌های بنیادی جهان اسلام

شاه‌آبادی و همکاران (۱۳۹۹)، سیاست‌های دولت، قوانین و مقررات و زیرساخت‌های فناوری را مهم‌ترین عوامل مؤثر بر بهره‌وری کسب‌وکارهای کوچک و متوسط برآورد کرده‌اند.

فلاحتی و هاشمیان‌فر (۱۳۹۸)، در پژوهش خود به این نتیجه رسیده‌اند که بین فرهنگ کارکنان و میزان بهره‌وری کسب‌وکارهای کوچک و متوسط رابطه مستقیمی وجود ندارد. با وجود این، سیاستگذاری‌های دولت باعث ایجاد تعارض میان باورها و مفروضات بنیادین کارفرمایان و اصول ثابت توسعه شده است.

نتایج پژوهش نوبخت و همکاران (۱۳۹۴)، نشان از این دارد که بهبود فعالیت‌های بازاریابی، شبکه‌سازی، استفاده از حمایت دولتی، توسعه تکنولوژی، بهبود قوانین بروکراسی و بهبود سطح آمادگی کارآفرینی نقشی کلیدی در ارتقاء بهره‌وری کسب‌وکارهای کوچک و متوسط دارند. بهمنی و خدایی‌متین (۱۳۹۴)، به این نتیجه رسیده‌اند که ریسک‌پذیری، خلق و کاربرد دانش، نگرش‌های کارآفرینانه، نوآوری و خلاقیت رابطه مستقیمی با میزان موفقیت کسب‌وکارهای کوچک و متوسط دارند.

یداللهی و همکاران (۱۳۸۸)، عوامل مدیریتی، بازاریابی و فروش، تولید و عملیات، تحقیق و توسعه، مالی، فناوری اطلاعات، منابع انسانی، ساختار سازمانی، اندازه شرکت، استراتژی و سیستم سازمانی را در بهره‌وری و عملکرد شرکت‌های کوچک و متوسط مؤثر دانسته‌اند.

اسماعیل البلوشی<sup>۱</sup> و همکاران (۲۰۲۲)، در پژوهش خویش در کشور عمان به این نتیجه رسیده‌اند که نظام آموزشی، فرهنگ کسب‌وکار عمانی، مهارت‌های مدیریتی، بهبود فرآیندهای مورد نیاز برای راه‌اندازی کسب‌وکار برای بهره‌وری و عملکرد مطلوب کسب‌وکارهای کوچک و متوسط ضروری هستند. نتایج پژوهش خان<sup>۲</sup> و همکاران (۲۰۲۱)، نشان‌دهنده این است که نیاز به موفقیت، ریسک‌پذیری، اعتماد به نفس (به‌عنوان عوامل درونی) و عوامل اقتصادی و اجتماعی-فرهنگی (به‌عنوان عوامل بیرونی) بر موفقیت و بهره‌وری بیشتر کسب‌وکارهای کوچک و متوسط تأثیر می‌گذارند. چاپل<sup>۳</sup> (۲۰۱۹)، در مطالعه خود در جمهوری چک و اسلواکی به این نتیجه رسیده است که پذیرش عمومی و سیاسی، محیط خانوادگی، رسانه‌های ارتباطی، تصویرسازی نادرست از کارآفرینی مهم‌ترین عامل‌های مؤثر بر موفقیت یا شکست کسب‌وکارهای کوچک و متوسط هستند.

مازیکو<sup>۴</sup> و همکاران (۲۰۱۴)، در پژوهش خود در تانزانیا به این نتیجه رسیده‌اند که محدودیت در

1. Ismail Albalushi
2. Khan
3. Čepel
4. Maziku

جابه‌جایی زنان، کمبود حمایت از سوی جامعه و قومیت نقش منفی بر عملکرد کسب‌وکارهای کوچک و متوسط زنان داشته است. در مقابل، نقش‌های خانوادگی، سطح تحصیلات و وجود الگوهای موفق تأثیر مثبتی بر عملکرد این کسب‌وکارها داشته است. نتایج کلی نشان از تأثیرگذاری منفی عوامل اجتماعی - فرهنگی بر عملکرد کسب‌وکارهای کوچک و متوسط زنانه در تانزانیا داشته است.

واجیهالا و باگارست (۲۰۱۴)، در پژوهش کیفی خویش به این نتیجه رسیده‌اند که فرهنگ ملی در سطح کلان، و فرهنگ سازمانی در سطح نهادی، دو عامل کلیدی تأثیرگذار بر موفقیت کسب‌وکارهای کوچک و متوسط هستند. شاه<sup>۱</sup> و همکاران (۲۰۱۳)، به این نتیجه رسیده‌اند که منابع سرمایه‌ای (سرمایه اجتماعی، سرمایه انسانی و سرمایه مالی) در کنار ظرفیت‌های مدیریتی، مهارت‌ها، مدیریت دانش و تمایل به اشتراک‌گذاری دانش در موفقیت کسب‌وکارهای کوچک و متوسط نقش بنیادی دارند.

بررسی پژوهش‌های انجام شده در مورد عوامل مؤثر بر بهره‌وری و عملکرد کسب‌وکارهای کوچک و متوسط هم در ایران و هم در خارج از ایران بیانگر این است که تمرکز مطالعاتی بر عوامل اقتصادی، شخصیتی و مدیریتی بوده است و عوامل فرهنگی به صورت محدود مورد بررسی قرار گرفته‌اند. پژوهش‌هایی که به نقش عوامل فرهنگی در بهره‌وری کسب‌وکارهای کوچک و متوسط پرداخته‌اند، عموماً این عوامل را به صورت فرعی و در کنار عوامل اقتصادی، محیطی، فردی و مدیریتی قرار داده‌اند. این در حالی است که در جوامعی مانند ایران که بنیادهای فرهنگی آن قدرتمند هستند، نباید از نقش عوامل فرهنگی در بهره‌وری کسب‌وکار غافل شد. این عوامل هم می‌توانند نقش تسهیلگر در بهره‌وری را داشته باشند و هم نقش محدودکننده. با لحاظ این خلأ پژوهشی، این مطالعه درصدد تبیین تأثیر عوامل فرهنگی مؤثر بر بهره‌وری کسب‌وکارهای کوچک و متوسط در صنعت نساجی استان یزد است.

## مبانی نظری

فرهنگ به‌عنوان نظامی از ارزش‌ها، هنجارها، باورها و الگوهای کنش، نه تنها چارچوب معنایی رفتارهای فردی و جمعی را شکل می‌دهد، بلکه بنیان اصلی نظم اجتماعی و کنش اقتصادی را نیز فراهم می‌سازد (کرونفیلد<sup>۲</sup>، ۲۰۰۸: ۲۹). از منظر جامعه‌شناسی اقتصادی و فرهنگی، ساختار فرهنگی جامعه به‌طور مستقیم و غیرمستقیم بر رفتارهای اقتصادی، سازمانی و مدیریتی تأثیرگذار است. بر این اساس، عملکرد و بهره‌وری کسب‌وکارهای کوچک و متوسط را می‌توان در بستر فرهنگ اجتماعی و سازمانی تحلیل کرد.

1. Shah
2. Kronenfeld



انجمن مطالعات جهان اسلام  
Islamic World Studies Association

جمعية تراسف العالم الاسلامی

فصلنامه علمی - پژوهشی

پژوهش‌های باسی جهان اسلام

۱۴۰

سال پانزدهم، شماره سوم، پاییز ۱۴۰۳

فهم نظری این مناسبات نیازمند در پیش گرفتن یک چارچوب نظری تلفیقی است.

ماکس وبر یکی از اولین و عمیق‌ترین دیدگاه‌ها را در این زمینه ارائه داده است. از دیدگاه وبر (۲۰۱۳)، ارزش‌های فرهنگی مرتبط با عقلانیت، نظم، کار، انضباط و برنامه‌ریزی، پیش‌شرط رشد اقتصادی و بهره‌وری سازمانی هستند. در جوامعی که چنین ارزش‌هایی نهادینه شده‌اند، فعالیت اقتصادی بر مبنای محاسبه عقلانی و کار منظم سامان می‌یابد. بنابراین، «عقلانیت» و «نظم‌پذیری» دو مؤلفه فرهنگی اساسی برای افزایش کارایی اقتصادی‌اند (وبر و کلبرگ<sup>۱</sup>، ۲۰۱۳: ۷۹ و ۸۰). در همین راستا، تالکوت پارسونز با تأکید بر «الگوی کنش نظام‌مند» بیان می‌کند که ارزش‌های فرهنگی، رفتارهای کنشگران اقتصادی را در چهارچوبی هنجاری قرار می‌دهند و ثبات و پیش‌بینی‌پذیری عملکرد سازمان را تضمین می‌کنند. فرهنگ، از این منظر، به‌عنوان نظام کنترل اجتماعی نرم عمل می‌کند که کنش‌ها را به سمت اهداف جمعی هدایت می‌نماید (پارسونز<sup>۲</sup>، ۲۰۰۷: ۴۴).

بدین ترتیب، «قاعده‌مندی» و «مدارا و همکاری» به‌عنوان ارزش‌های فرهنگی، در قالب الگوهای کنش جمعی موجب انسجام، هماهنگی و کاهش تعارض در محیط‌های کاری می‌شوند. از نظر پارسونز، رفتارهای اقتصادی افراد و ارزش‌های کار، بخشی از نظام کلی جامعه است که با دیگر خرده‌نظام‌ها مانند فرهنگ و نهادهای اجتماعی در تعامل است. پارسونز برای رفتارهای اقتصادی و ارزش‌های کار چهار بعد اصلی در نظر می‌گیرد: بعد اثباتی، شخصیتی، اجتماعی و فرهنگی. بعد اثباتی به جنبه‌های عینی کار مانند موضوع، کیفیت، فعالیت و روابط کاری می‌پردازد. بعد شخصیتی شامل مهارت، انگیزه، هویت و احساس مسئولیت است. بعد اجتماعی بر شرایط، هنجارها، ضمانت‌های اجرایی و تعهدات کار تأکید دارد و بعد فرهنگی به معنای غایی کار، شامل فعالیت، تخصیص، هدف و ادعا می‌پردازد (چلبی، ۱۳۹۵: ۲۶۷: ۲۸۰).

از سوی دیگر، پی‌یر بوردیو<sup>۳</sup> با طرح مفاهیم «سرمایه» (بوردیو، ۱۳۸۴) و «عادتواره» (بوردیو، ۱۳۹۰)، نشان می‌دهد که الگوهای تفکر و رفتار افراد، بازتابی درونی شده از ارزش‌ها و ساختارهای فرهنگی جامعه‌اند. بوردیو تأکید می‌کند که منابع سرمایه‌ای افراد در کنار عادتواره‌ها، تعیین‌کننده نوع رفتار آنان در «میدان»‌های مختلف است. عادتواره به‌عنوان مجموعه‌ای از گرایش‌های درونی، افراد را به رفتارهایی سوق می‌دهد که با انتظارات اجتماعی و جایگاهشان هم‌خوان است (بوردیو، ۱۳۸۹: ۳۵).

1. Kalberg
2. Parsons
3. Bourdieu

با وجود این، عادتواره به‌تنهایی عامل تعیین‌کننده نوع رفتار اقتصادی افراد نیست، بلکه هنگامی تأثیرگذار است که در کنار سرمایه فرهنگی و اجتماعی قرار بگیرد. میزان سرمایه اقتصادی و فرهنگی هر فردی متفاوت است و این امر در کنار عادتواره‌ها، نوع رفتار اقتصادی و اجتماعی فرد را تعیین می‌کند (بوردیو، ۱۳۸۹: ۳۷). بر اساس این دیدگاه، در محیط کسب‌وکار، عادتواره‌های فرهنگی مبتنی بر تفکر سیستمی، رویکرد کاربردی و توجه به فرایندها می‌تواند منجر به رفتارهای کارآمدتر و تصمیم‌گیری‌های هدفمندتر شود. از این منظر، تفاوت در الگوهای فرهنگی حاکم بر کارکنان و مدیران، می‌تواند به تفاوت در بهره‌وری منجر می‌شود.

در نظریه ساخت‌یابی آنتونی گیدنز<sup>۱</sup>، فرهنگ و ساختارها نه موجودیت‌های ایستا و جدا از کنشگران، بلکه محصولات پیوسته کنش انسانی‌اند که هم ساختار را بازتولید می‌کنند و هم از آن تغذیه می‌کنند. ساختارها به‌صورت «قواعد و منابع» معنا می‌یابند و درعین حال تنها از طریق تکرار و اعمال کنشگران در زمان و مکان قابلیت پایداری و تغییر می‌یابند. بنابراین کنش فردی همواره در چارچوب ساختار قرار دارد، اما دارای ظرفیت بازتابی و بازآفرینی آن نیز هست (گیدنز، ۱۹۸۴: ۲۲). این رابطه دوطرفه (ساختار-عاملیت) نشان می‌دهد که تحلیل اجتماعی باید نحوه تولید و بازتولید نظم‌های اجتماعی را در عمل‌های روزمره آگاهانه و غیرآگاهانه بازیگران بررسی کند. با نگاه به دیدگاه گیدنز (۱۹۸۴) می‌توان گفت فرهنگ سازمانی کارآمد، از طریق کنش‌های روزمره اعضای سازمان ساخته و بازتولید می‌شود، اما خود همین کنش‌ها به‌مرور مولد ساختارهای تعیین‌کننده کنش اقتصادی و سازمانی افراد هستند. لذا، تقویت فرهنگ‌های مبتنی بر عقلانیت، تعامل، نظم و فرآیندگرایی، در بلندمدت موجب پایداری الگوهای رفتاری مولد می‌گردد و ساختارهای فرهنگی مرتبط با بهره‌وری اقتصادی را می‌توانند شکل بدهند.

با لحاظ دیدگاه وبر، پارسونز، بوردیو و گیدنز می‌توان این‌گونه نتیجه گرفت که ساختارهای فرهنگی تعیین‌کننده کنش‌های اقتصادی افراد هستند؛ هرچند کنش‌های اقتصادی نیز به‌مرور می‌توانند مولد ساختارهای فرهنگی باشند. سریع‌القلم دیدگاه نظری بومی در این زمینه ارائه داده است که می‌تواند کارآمدی و کفایت نظری بیشتری برای فهم نقش عوامل فرهنگی در بهره‌وری کسب‌وکارها داشته باشد.

از دیدگاه سریع‌القلم، توسعه‌یافتگی از دو بخش تشکیل می‌شود: اصول ثابت و الگوهای متغیر. اصول توسعه‌یافتگی ماهیتی جهان‌شمول دارند و از کشوری به کشور دیگر تغییر نمی‌کنند، اما شیوه‌ها و بسترهای اجرایی آن متناسب با شرایط هر جامعه متفاوت است. به‌بیان‌دیگر، الگوهای توسعه باید با واقعیت‌ها

1. Giddens





فصلنامه علمی - پژوهشی  
پژوهش‌های بانی جهان اسلام  
جمعه نر است العالم الاسلامی

۱۴۲

سال پانزدهم، شماره سوم، پاییز ۱۴۰۱

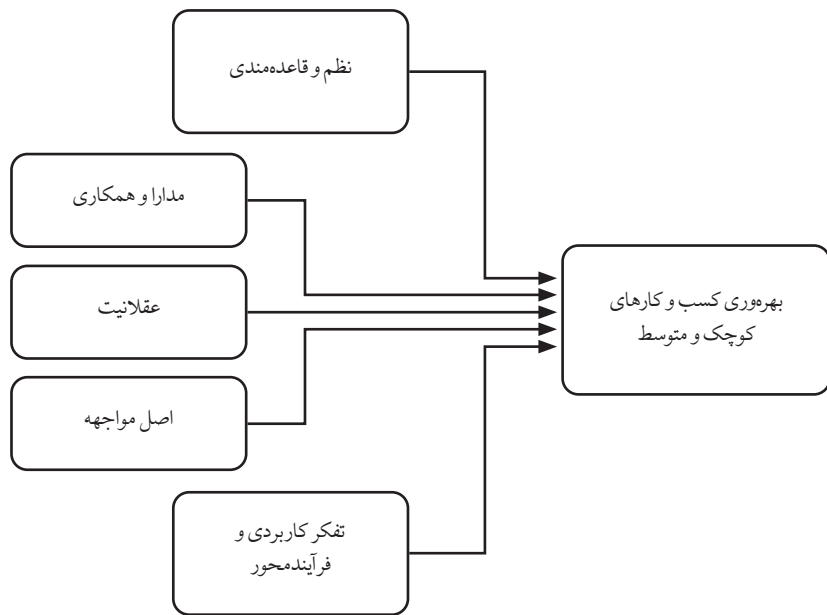
و ویژگی‌های بومی هر کشور سازگار شوند. سریع‌القلم توسعه را فرآیندی می‌داند که نیازمند جامعه‌ای منظم، عقلانی، علم‌گرا و انسان‌هایی مسئولیت‌پذیر، قانون‌مدار، دارای ذهن علمی و شخصیت کاری است (سریع‌القلم، ۱۳۹۱: ۲۰). به باور سریع‌القلم توسعه درگرو تفکر سیستمی، رعایت قواعد و پرهیز از تصمیم‌های فردی و سلیقه‌ای است. جوامع توسعه‌یافته کار جمعی، گفت‌وگو، احترام متقابل و پذیرش تفاوت‌ها را ارزش می‌دانند و خودمحوری و بی‌اعتمادی را مانع پیشرفت می‌شمارند (سریع‌القلم، ۱۳۹۱: ۹۵). سریع‌القلم تأکید می‌کند که مدارای اجتماعی، پذیرش تفاوت‌ها، احترام متقابل و هماهنگی در عمل از نشانه‌های فرهنگ توسعه‌یافته و زمینه‌ساز توسعه اقتصادی-اجتماعی است (سریع‌القلم، ۱۳۹۱: ۱۸). سریع‌القلم تأکید می‌کند که عقلانیت، یعنی بهره‌گیری از علم و منطق در تصمیم‌گیری و رفتارهای اقتصادی-اجتماعی، اساس پایداری اجتماعی و سیاسی است. تا زمانی که عقلانیت در افکار و رفتار شهروندان شکل نگیرد، اصلاح فرهنگی و پیشرفت جامعه ممکن نخواهد بود (سریع‌القلم، ۱۳۹۱: ۴۷). از نظر وی، تفکر صرفاً کاربردی و راه‌حل‌محور که تنها بر ابزارها تمرکز دارد، می‌تواند آفت فرهنگی باشد و پویایی جامعه را محدود کند. جوامع توسعه‌یافته نیازمند افرادی هستند که با تفکر مسئله‌محور، صبر، آینده‌نگری و برنامه‌ریزی مرحله‌ای به سمت عقلانیت و منطق هدایت شوند، زیرا توجه به فرایندها ذهن را جامع‌نگر کرده و درک واقعیت‌های اجتماعی را امکان‌پذیر می‌سازد (سریع‌القلم، ۱۳۹۱: ۴۸).

اصل مواجهه یکی دیگر از بنیادهای رفتار اقتصادی توسعه‌گرا از دیدگاه سریع‌القلم است. اصل مواجهه بر اهمیت قرار گرفتن انسان در مواجهه با دیدگاه‌ها و شرایط متنوع تأکید دارد، زیرا این مواجهه افق‌های تازه پیش روی او می‌گشاید و حق انتخاب و رشد فکری را فراهم می‌کند. فرهنگ پویا فرهنگی است که مواجهه را تشویق می‌کند، افراد را به تفکر انتقادی، استنباط نو و درک عمیق زندگی، طبیعت و خلقت هدایت می‌کند و زمینه رشد تدریجی، اعتمادبه‌نفس، صبر و توانمندی انسان‌ها را فراهم می‌آورد (سریع‌القلم، ۱۳۹۱: ۴۹).

بر این اساس، می‌توان با بهره‌گیری از دیدگاه سریع‌القلم (۱۳۹۱) گفت که عوامل فرهنگی بهره‌وری کسب‌وکارهای کوچک و متوسط را از طریق شکل‌دهی به رفتار و تصمیم‌گیری اقتصادی، تقویت همکاری، احترام متقابل و پذیرش تفاوت‌ها افزایش می‌دهند. فرهنگ پویا با ترویج عقلانیت، تفکر مسئله‌محور، برنامه‌ریزی و مواجهه با دیدگاه‌های متنوع، رشد فکری و توانمندی کارآفرینان را تقویت می‌کند و مانع تصمیم‌های فردمحور و غیرمنطقی می‌شود.

در نتیجه، با تلفیق دیدگاه‌های وبر، پارسونز، بوردیو، گیدنز و سریع‌القلم، می‌توان گفت که فرهنگ

نه تنها زمینه‌ساز شکل‌گیری رفتارهای عقلانی، منظم، مشارکتی و فرآیند محور است، بلکه از طریق بازتولید مستمر در تعاملات سازمانی، به عاملی تعیین‌کننده در بهره‌وری کسب‌وکارهای کوچک و متوسط تبدیل می‌شود. این چارچوب، رابطه‌ای پویا میان ساختار فرهنگی، کنش سازمانی و کارایی اقتصادی ترسیم می‌کند که مبنای تحلیل تجربی پژوهش حاضر است.



شکل ۱. مدل نظری پژوهش

### فرضیه‌های پژوهش

- نظم و قاعده‌مندی [کارکنان] بر بهره‌وری کسب‌وکارهای کوچک و متوسط تأثیر دارد.
- مدارا و همکاری [کارکنان] بر بهره‌وری کسب‌وکارهای کوچک و متوسط تأثیر دارد.
- عقلانیت [کارکنان] بر بهره‌وری کسب‌وکارهای کوچک و متوسط تأثیر دارد.
- اصل مواجهه [کارکنان] بر بهره‌وری کسب‌وکارهای کوچک و متوسط تأثیر دارد.
- تفکر کاربردی و فرآیند محور [کارکنان] بر بهره‌وری کسب‌وکارهای کوچک و متوسط تأثیر دارد.

### روش‌شناسی پژوهش

این مطالعه در چارچوب رویکرد کمی و با بهره‌گیری از روش پیمایش [به‌عنوان یکی از روش‌های اصلی





این رویکرد [انجام شده است. ویژگی اصلی روش پیمایش، مجموعه ساخت‌مند یا منظمی از داده‌هاست که ماتریس متغیر برحسب داده‌های موردی است. هدف تحقیق پیمایشی آن است که با مقایسه دقیق ویژگی‌های مختلف موردها به استنباط علی نائل آید (دواس، ۱۳۸۵: ۱۵-۱۳). در این پژوهش نیز با توجه به مسئله پژوهش و هدف اصلی آن مبنی بر تبیین تأثیر عوامل فرهنگی بر بهره‌وری کسب‌وکارهای کوچک و متوسط از روش پیمایش استفاده شد. جامعه آماری پژوهش حاضر کارکنان کسب‌وکارهای کوچک و متوسط صنعت نساجی استان یزد هستند. سالنامه آماری مرکز آمار ایران<sup>۱</sup> تعداد شرکت‌های فعال استان یزد در بخش منسوجات با ۱۰ تا ۴۹ نفر کارکن را ۲۹ واحد، تعداد شرکت‌های با ۵۰ تا ۹۹ نفر کارکن را ۱۴ واحد و تعداد شرکت‌های با ۱۰۰ نفر و بیشتر کارکن را ۲۲ واحد اعلام نموده است. بنابراین، بر اساس معیاری که در این پژوهش برای تعریف کسب‌وکارهای کوچک و متوسط پذیرفته شده است، تعداد ۴۳ شرکت وجود داشته‌اند که در این پژوهش به‌عنوان جامعه آماری پژوهش در نظر گرفته شده است. از این تعداد، ۴ شرکت حاضر به همکاری نشدند. در کل، ۳۹ شرکت به‌عنوان جامعه آماری این پژوهش وجود داشته است که پرسشنامه‌ها در میان ۲۷۵ نفر از کارکنان این شرکت‌ها، توزیع شده است. شایان ذکر است برای توزیع پرسشنامه در میان کارکنان شرکت‌های یادشده، از روش تخصیص تصادفی<sup>۲</sup> استفاده شده است. حجم نمونه پژوهش با استفاده از فرمول کوکران به تعداد ۲۷۵ نفر برآورد شد. در این پژوهش، با توجه به این‌که تعداد شرکت‌های لازم برای مطالعه، زیاد نبوده است، برای جمع‌آوری داده‌ها، شیوه نمونه‌گیری غیرتصادفی به کار گرفته شده است. بنابراین، برای بالا رفتن دقت تحقیق، از همه نمونه‌های در دسترس، استفاده شده است. برای گردآوری داده‌ها از ابزار پرسشنامه استفاده شد. پرسشنامه شامل دو بخش اصلی سؤالات جمعیت‌شناختی و سؤالات مربوط به سنجش متغیرهای مستقل پژوهش [شامل نظم و قاعده‌مندی، مدارا و همکاری، عقلانیت، اصل مواجهه و تفکر کاربردی و فرایندمحور] بوده است. در زیر تعریف مفهومی و عملیاتی مربوط به هر یک از این متغیرها ارائه شده است.

### تعریف مفهومی و عملیاتی متغیرها

**نظم و قاعده‌مندی:** نظم و قاعده‌مندی مجموعه‌ای از ارزش‌ها، قواعد و رویه‌های نظام‌مند است که ورودی‌ها و خروجی‌ها را ساختار بندی کرده و رفتارهای فردی و سازمانی را به‌صورت پیش‌بینی‌پذیر، قانون‌محور و فرآیند‌محور تنظیم می‌کند؛ این قاعده‌مندی از طریق آیین‌نامه‌ها، برنامه‌ریزی و تداوم

۱. سالنامه آماری استان یزد، ۱۳۹۳، ص ۲۵۵

2. Random Allocation

کنش‌های جمعی زمینه ثبات، رشد و کارایی سازمان را فراهم می‌آورد (سریع‌القلم، ۱۳۹۲: ۱۷). برای سنجش این متغیر تعداد ۱۳ گویه، در قالب طیف لیکرت از کاملاً مخالف (۱) تا کاملاً موافق (۵) ارزش‌گذاری و استفاده شد.

**مدارا و همکاری:** مدارا و همکاری به معنای ظرفیت فرهنگی افراد و گروه‌ها برای پذیرش تفاوت‌ها، پرهیز از تعارض مخرب و اقدام مشترک در راستای اهداف جمعی است (سریع‌القلم، ۱۳۹۱: ۱۸). برای سنجش این متغیر تعداد ۶ گویه، در قالب طیف لیکرت از کاملاً مخالف (۱) تا کاملاً موافق (۵) ارزش‌گذاری و استفاده شد.

**عقلانیت:** ریشه‌ای‌ترین تعریف عقلانیت، به بهره‌برداری از فکر و علم در انجام دادن هر کار اشاره می‌کند. راه علاج هیجانی بودن، دمدمی مزاج بودن، احساساتی بودن، غیرقابل پیش‌بینی بودن و فردمحور بودن، ورود به عرصه فکر و علم و عقلانیت است (سریع‌القلم، ۱۳۹۲: ۱۸). برای سنجش این متغیر تعداد ۵ گویه، در قالب طیف لیکرت از کاملاً مخالف (۱) تا کاملاً موافق (۵) ارزش‌گذاری و استفاده شد.

**اصل مواجهه:** اصل مواجهه به معنای آمادگی ذهنی و فرهنگی انسان برای رویارویی با دیدگاه‌ها و شرایط گوناگون است؛ فرآیندی که با گشودن افق‌های تازه، زمینه رشد فکری، صبر، دقت و اعتمادبه‌نفس را فراهم می‌سازد. در فرهنگ پویا، مواجهه موجب شکل‌گیری عقلانیت، تحمل تفاوت‌ها و توان‌سازی با تغییرات می‌شود (سریع‌القلم، ۱۳۹۱: ۴۹). برای سنجش این متغیر تعداد ۷ گویه، در قالب طیف لیکرت از کاملاً مخالف (۱) تا کاملاً موافق (۵) ارزش‌گذاری و استفاده شد.

**تفکر کاربردی و فرایندمحور:** تفکر کاربردی و فرایندمحور به معنای تصمیم‌گیری بر مبنای کاربردی بودن نتایج آن و فهم زنجیره علی‌فعالیت‌ها، برنامه‌ریزی مرحله‌ای و بهینه‌سازی فرآیندها است (سریع‌القلم، ۱۳۹۱: ۴۸). برای سنجش این متغیر تعداد ۱۱ گویه، در قالب طیف لیکرت از کاملاً مخالف (۱) تا کاملاً موافق (۵) ارزش‌گذاری و استفاده شد.

جدول ۱. دامنه تغییرات متغیرهای مستقل پژوهش

متغیر	تعداد گویه	کمینه	بیشینه	حد متوسط
نظم و قاعده‌مندی	۱۳			
مدارا و همکاری	۶			
عقلانیت	۵	۱	۵	۳
اصل مواجهه	۷			
تفکر کاربردی و فرایندمحور	۱۱			



انجمن مطالعات جهان اسلام  
Islamic World Studies Association  
مجموعه‌ای برای مطالعه و پژوهش در اسلام  
فصلنامه علمی - پژوهشی  
پژوهش‌های بنیادی جهان اسلام

اعتبار و پایایی دو معیار بنیادین برای ارزیابی کیفیت ابزار اندازه‌گیری متغیرها در پژوهش‌های کمی هستند. اعتبار سنجش بر تطابق مفهوم با معرف‌های تجربی سنجش آن بستگی دارد (بیکر، ۱۳۹۰: ۱۳۸). پایایی با این موضوع سروکار دارد که ابزار سنجش متغیرها در شرایط یکسان تا چه اندازه نتایج یکسانی به دست می‌دهد. برای ارزیابی اعتبار ابزار سنجش متغیرهای پژوهش و همچنین سنجش دقت اندازه‌گیری یا به عبارت دیگر قابلیت اعتماد و پایایی این ابزار از روش‌های رایج مورد استفاده در پژوهش‌های علمی استفاده گردید. به عبارت دیگر به منظور ارزیابی اعتبار ابزار سنجش (پرسشنامه) ضمن استفاده از شیوه اعتبار محتوا (صوری)، اعتبار سازه (تحلیل عاملی تأییدی) و شاخص اعتبار همگرا<sup>۲</sup> (شاخص AVE)<sup>۲</sup> در سطح عامل‌ها و معرف‌ها استفاده شد. برای احراز قابلیت اعتماد یا به عبارتی پایایی ابزار سنجش متغیرهای پژوهش نیز شاخص‌های ضریب آلفای کرونباخ<sup>۳</sup> و قابلیت اعتماد ترکیبی<sup>۴</sup> مورد استفاده قرار گرفت. برآوردهای مربوط به مقادیر شاخص‌های اعتبار و قابلیت اعتماد به تفکیک متغیرها در جدول زیر گزارش شده است:

جدول ۲. برآورد مقادیر بارهای عاملی و شاخص AVE و ضریب آلفا برای متغیرهای پژوهش

متغیر	AVE	ضریب آلفا	پایایی ترکیبی
نظم و قاعده‌مندی	۰/۵۰	۰/۷۸	۰/۸۳
مدارا و همکاری	۰/۵۷	۰/۸۰	۰/۸۴
عقلانیت	۰/۵۸	۰/۸۲	۰/۸۶
اصل مواجهه	۰/۵۴	۰/۷۵	۰/۸۰
تفکر کاربردی و فرایندمحور	۰/۵۲	۰/۷۲	۰/۷۷

برآورد مقادیر مربوط به بار عاملی گویه‌ها و شاخص متوسط واریانس استخراج شده در جدول بالا دلالت بر اعتبار ابزار سنجش متغیرهای پژوهش هم در سطح گویه‌ها و هم در سطح عامل‌ها دارد. مقادیر شاخص‌های ضریب آلفای کرونباخ و پایایی ترکیبی نیز بیانگر دقت ابزار اندازه‌گیری و به عبارت دیگر پایایی این ابزار است.

**بهره‌وری:** در این پژوهش برای محاسبه و سنجش بهره‌وری بنگاه‌ها از شاخص بهره‌وری نیروی کار<sup>۵</sup>

1. Convergent Validity
2. Average Variance Extracted
3. Cronbach's Alpha
4. Composite Reliability
5. Labor Productivity



فصلنامه علمی - پژوهشی  
 جمعیت تراست العالم الاسلامی  
 پژوهش‌های باسی جهان اسلام

۱۴۶

سال پانزدهم، شماره سوم، پاییز ۱۴۰۴

استفاده شده است. بهره‌وری نیروی انسانی از تقسیم ارزش افزوده به تعداد شاغلان بنگاه به دست می‌آید. منظور از تعداد شاغلان، تعداد کل شاغلان رسمی و یا قراردادی بنگاه می‌باشد که حقوق و مزایای خود را به صورت ماهیانه از شرکت دریافت می‌کنند.

$$\text{بهره‌وری نیروی کار} = \frac{\text{ارزش افزوده}}{\text{تعداد شاغلان}}$$

در صورتی که اطلاعات مربوط به نفر ماه، نفر روز و یا نفر ساعت کار انجام شده، در دسترس باشد، می‌توان در مخرج کسر، به جای تعداد شاغلان، از این اطلاعات استفاده نمود. واحد این شاخص، ریال بر شاغل، یا نفر ماه یا نفر روز یا نفر ساعت می‌باشد. این شاخص نشان می‌دهد یک شاغل در یک دوره مورد بررسی، چه میزان ارزش افزوده برای شرکت ایجاد کرده است. علاوه بر روش بالا، بهره‌وری نیروی انسانی را می‌توان بر اساس هزینه کارکنان محاسبه نمود. در این روش، بهره‌وری از تقسیم ارزش افزوده بر جبران خدمات کارکنان به دست می‌آید. معنی این روش این است که به ازای یک واحد ریالی جبران خدمات کارکنان، چه میزان ارزش افزوده برای شرکت ایجاد شده است. در حقیقت این روش بیانگر صحیح بهره‌وری نیروی کار می‌باشد و در این پژوهش نیز از این روش، برای محاسبه و ارزیابی بهره‌وری نیروی انسانی شرکت‌ها استفاده شده است:

$$\text{بهره‌وری نیروی کار} = \frac{\text{ارزش افزوده}}{\text{جبران خدمات کارکنان}}$$

ارزش افزوده شرکت از طریق رابطه زیر قابل محاسبه می‌باشد:

$$\text{ارزش افزوده} = (\text{موجودی محصول در آغاز سال}) - (\text{موجودی محصول در پایان سال}) + (\text{هزینه‌ها}) - (\text{درآمدها}) =$$

ارزش افزوده

جبران خدمات کارکنان، نیز از طریق رابطه زیر قابل محاسبه می‌باشد:

$$\text{مرخصی} + \text{پاداش} + \text{سنوات} + \text{عیدی} + \text{بیمه} + \text{اضافه کار} + \text{دستمزد} = \text{جبران خدمات کارکنان}$$

در این پژوهش، برای ارائه تعریف عملیاتی از بهره‌وری، از شرکت‌های مورد مطالعه خواسته شد تا بهره‌وری نیروی انسانی خود را بر اساس فرمول بالا به صورت سالیانه محاسبه نموده و بهره‌وری نیروی انسانی شرکت را از سال ۱۳۹۰ تا ۱۳۹۵ ارائه نمایند. در نهایت میانگین بهره‌وری هر یک از شرکت‌ها در این پنج سال محاسبه و به‌عنوان نمره نهایی متغیر بهره‌وری در نظر گرفته شد.

تجزیه و تحلیل داده‌های پژوهش در دو قسمت توصیفی و استنباطی به انجام رسید. در قسمت توصیفی ضمن ارائه توصیفی از نمونه آماری پژوهش بر حسب متغیرهای جمعیت‌شناختی، متغیرهای اصلی پژوهش [متغیرهای مستقل و وابسته] نیز با استفاده از شاخص‌های توصیفی (گرایش مرکزی،



پراکندگی و شکل توزیع) توصیف شدند. در قسمت استنباطی با مدنظر قرار دادن پیش-فرض‌های مرتبط با ضرایب و آزمون‌های آماری به‌منظور برازش مدل تجربی پژوهش از رویکرد مدل‌سازی معادله ساختاری کواریانس محور استفاده شد. برای انجام محاسبات در مرحله کمی پژوهش از نسخه ۲۶ نرم‌افزارهای SPSS و Amos Graphic استفاده شد.

## یافته‌ها

### یافته‌های توصیفی

با وجود اینکه افراد مورد مطالعه، اطلاعات مربوط به جنس، سن و میزان تحصیلات خود را به صورت ناقص تکمیل کرده‌اند، با این وجود، از کل کارکنانی که در این پژوهش مشارکت داشته‌اند، ۵۸/۹۱ درصد مرد و ۲۲/۹۱ درصد زن بوده و ۱۸/۱۸ درصد نیز سن خود را اعلام نکرده‌اند. ۳۱/۶۴ درصد کارکنان دارای مدرک تحصیلی زیر دیپلم و یا دیپلم، ۷/۶۳ درصد دارای مدرک تحصیلی فوق‌دیپلم، ۲۷/۶۵ درصد دارای مدرک تحصیلی کارشناسی و ۱۲/۷۲ درصد دارای مدرک تحصیلی کارشناسی ارشد و یا دکتری بوده‌اند و ۲۰/۳۶ درصد کارکنان نیز از اظهارنظر درباره مدرک تحصیلی خویش، خودداری نموده‌اند. سن ۲۱/۰۹ تا ۲۹ سال درصد کارکنان بین ۲۰ تا ۲۹ سال، ۳۸/۱۸ درصد بین ۳۰ تا ۳۹ سال، ۱۵/۶۴ درصد بین ۴۰ تا ۴۹ سال و ۲/۹۱ درصد ۵۰ سال و بالاتر بوده است و ۲۲/۱۸ درصد کارکنان نیز درباره سن خود پاسخی نداده‌اند.

جدول ۳. توصیف متغیرهای پژوهش با استفاده از شاخص توصیفی

متغیر	شاخص		
	میانگین	انحراف معیار	واریانس
نظم و قاعده‌مندی	۲/۷۵	۰/۸۰	۰/۶۴
مدارا و همکاری	۲/۶۸	۰/۷۹	۰/۶۲
عقلانیت	۳/۰۷	۰/۹۸	۰/۹۶
اصل مواجهه	۲/۹۶	۰/۹۰	۰/۸۱
تفکر کاربردی و فرایندمحور	۲/۷۶	۰/۷۷	۰/۵۹
بهره‌وری	۳/۲۷	۱/۹۹	۳/۹۴
کشیدگی	-۰/۷۲	۰/۴۵	۰/۴۵
کجی	-۰/۹۲	۰/۲۱	۰/۱۰
کشیانیت	-۱/۲۵	-۰/۱۰	-۰/۱۰
اصل مواجهه	-۱/۱۶	-۰/۰۸	-۰/۰۸
تفکر کاربردی و فرایندمحور	-۰/۶۴	۰/۵۰	۰/۵۹
بهره‌وری	-۱/۱۰	۰/۴۵	۳/۹۴

مقادیر برآورد شده در جدول بالا بیانگر این است: الف. میانگین همه متغیرهای مستقل پژوهش به جز متغیر عقلانیت در بین نمونه آماری پژوهش پایین‌تر از حد متوسط [۳] برآورد شده است. به عبارت دیگر، این متغیرها در بین کسب‌وکارهای کوچک و متوسط در صنعت نساجی استان یزد در وضعیت چندان مطلوبی قرار ندارند. ب. میانگین متغیر بهره‌وری نیز با توجه به دامنه تغییرات مربوط به این متغیر در بین



فصلنامه علمی - پژوهشی  
 مجله‌ی ترانس‌العلم‌الاسلامی  
 پژوهش‌های باسی جهان اسلام

۱۴۸

سال پانزدهم، شماره سوم، پاییز ۱۴۰۱

کسب‌وکارهای کوچک و متوسط (بین ۰ تا ۷) در حد متوسط برآورد شده است. در واقع میزان بهره‌وری این کسب‌وکارها در وضعیت نسبتاً مطلوبی قرار دارد.

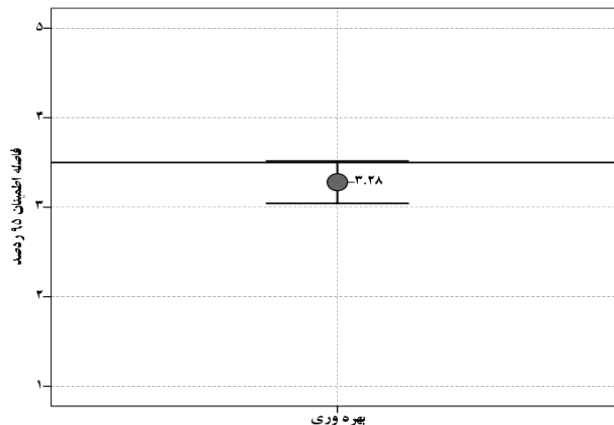
### یافته‌های استنباطی

سؤال (۱). بهره‌وری کسب‌وکارهای کوچک و متوسط صنعت نساجی استان یزد دارای چه وضعیتی است؟ برای پاسخ به این پرسش از آزمون تی تک‌نمونه‌ای<sup>۱</sup> استفاده شد. با توجه به دامنه تغییرات متغیر بهره‌وری [۰ تا ۷] بنابراین عدد ۳/۵ به‌عنوان میانگین فرضی و مبنای برآورد وضعیت این متغیر در جامعه آماری پژوهش مدنظر قرار گرفت. برآوردهای مربوط به این آزمون در جدول زیر گزارش شده است:

جدول ۴. برآورد آزمون تی تک‌نمونه‌ای جهت برآورد وضعیت بهره‌وری

متغیر	آمار توصیفی					آمار استنباطی	
	میانگین	انحراف معیار	تفاوت میانگین	آماره t	DF	Sig	Test Value: 3.5
بهره‌وری	۳/۲۷	۱/۹۹	۰/۲۲	۲۷/۳۸	۲۷۴	۰/۰۶۶	

برآورد مقادیر آزمون تی تک نمونه‌ای در جدول بالا نشان‌دهنده این است که میانگین متغیر بهره‌وری در بین کسب‌وکارهای کوچک و متوسط در صنعت نساجی استان یزد تفاوت معناداری با مقدار متوسط ندارد ( $\text{Sig} > ۰/۰۵$ ). بنابراین در پاسخ به این پرسش که بهره‌وری کسب‌وکارهای کوچک و متوسط صنعت نساجی استان یزد دارای چه وضعیتی است؟ می‌توان گفت در حد متوسط قرار دارد.



نمودار ۱. برآورد میانگین متغیر بهره‌وری در بین کسب‌وکارهای کوچک و متوسط

#### 1. One Sample T Test



انجمن مطالعات جهان اسلام  
Islamic World Studies Association  
جمعية دراسة العالم الإسلامي  
فصلنامه علمی - پژوهشی  
پژوهش‌های بنیادی جهان اسلام

جدول ۵. برآورد ضریب همبستگی بین متغیر مستقل پژوهش با بهره‌وری

متغیر	بهره‌وری	
	ضریب پیرسون	سطح معناداری
نظم و قاعده‌مندی	۰/۵۸	۰/۰۰۱
مدارا و همکاری	۰/۷۴	
عقلانیت	۰/۶۴	
اصل مواجهه	۰/۶۶	
تفکر کاربردی و فرایندمحور	۰/۵۶	
حجم نمونه	۲۷۵	

برآورد مقادیر مربوط به ضریب همبستگی پیرسون بیانگر این است که بین متغیرهای مستقل پژوهش با بهره‌وری رابطه معناداری وجود دارد ( $Sig < ۰/۰۵$ ). بر مبنای مقادیر ضریب پیرسون همبستگی بین این متغیرها با بهره‌وری به صورت مستقیم و در حد متوسط به بالا برآورد شده است. به عبارت دیگر در بین بخش قابل توجهی از کسب‌وکارهای کوچک و متوسط با تقویت این متغیرها میزان بهره‌وری افزایش و با تضعیف آن‌ها میزان بهره‌وری کاهش می‌یابد.

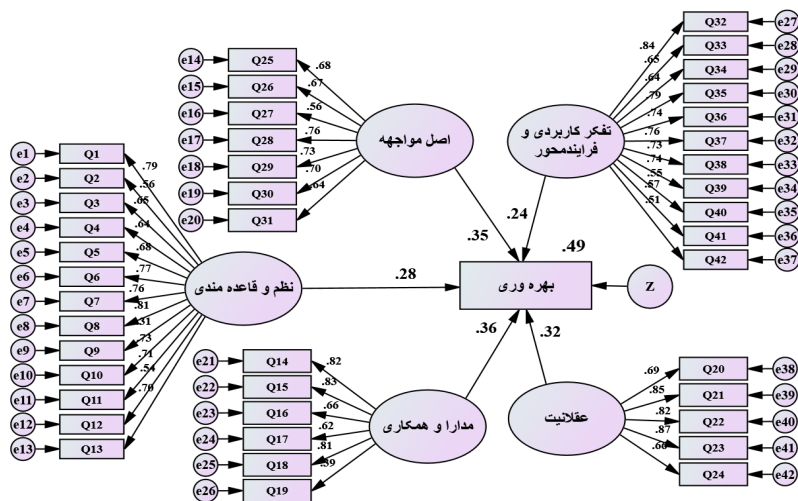


فصلنامه علمی - پژوهشی  
پژوهش‌های باسی جهان اسلام  
جمعه نر است العالم الاسلامی

### مدل‌سازی معادله ساختاری

در این قسمت با استفاده از رویکرد مدل‌سازی معادله ساختاری کوواریانس محور مدل تجربی پژوهش مورد برآزش قرار گرفته است:

فرضیه (۱). متغیرهای نظم و قاعده‌مندی، مدارا و همکاری، عقلانیت، اصل مواجهه و تفکر کاربردی و فرایندمحور [کارکنان] بر بهره‌وری کسب‌وکارهای کوچک و متوسط تأثیر دارد. برآوردهای مربوط به آزمون فرضیه بالا شامل شاخص‌های ارزیابی کلیت مدل و پارامترهای اصلی این مدل [اثر متغیرهای مستقل بر بهره‌وری] در شکل و جداول زیر گزارش می‌شود:



شکل ۲. مدل معادله ساختاری اثر متغیرهای مستقل بر بهره‌وری

جدول ۶. برآورد مقادیر شاخص‌های ارزیابی کلیت مدل معادله ساختاری

شاخص	برآزش مطلق			برآزش تطبیقی			برآزش مقصد	هانت
	RMSEA	CMIN/DF	DF	PCFI	CFI	TLI		
مقدار	۰/۰۷	۲/۷۲	۸۵۶	۰/۷۴	۰/۹۲	۰/۹۰	۲۳۲۶/۸۷	۱۷۹

برآورد مقادیر مربوط به شاخص‌های ارزیابی کلیت مدل معادله ساختاری بیانگر این است که مدل مفروض تدوین شده توسط داده‌های پژوهش حمایت می‌شود، در واقع برآزش داده‌ها به مدل برقرار و همه‌ی شاخص‌ها دلالت بر مطلوبیت مدل معادله ساختاری دارند.

جدول ۷. برآورد مقادیر اثر متغیرهای مستقل بر بهره‌وری

متغیر مستقل	مسیر	متغیر وابسته	ضریب تعیین	ضریب تأثیر	CR	P. Value
نظم و قاعده‌مندی				۰/۲۸	۵/۷۸	۰/۰۰۱
مدار و همکاری				۰/۳۶	۷/۲۰	۰/۰۰۱
عقلانیت	<---	بهره‌وری	۰/۴۹	۰/۳۲	۶/۱۸	۰/۰۰۱
اصل مواجهه				۰/۳۵	۶/۴۳	۰/۰۰۱
تفکر کاربردی و فرایندهمچور				۰/۲۴	۴/۹۵	۰/۰۰۱

برحسب مقادیر برآورد شده در جدول بالا: الف. ضریب تعیین برابر با  $(R^2 = ۰/۴۹)$  دلالت بر این



دارد که ۴۹ درصد از تغییرات متغیر بهره‌وری در کسب‌وکارهای کوچک و متوسط برحسب تغییرات این متغیرها قابل تبیین است؛ بنابراین متغیر این متغیرها در حد بالا توان تبیین بهره‌وری در این کسب‌وکارها را دارند. ب. مقدار ضریب اثر این متغیرها بر بهره‌وری در کسب‌وکارهای کوچک و متوسط در سطح (۰/۰۵)  $P <$  معنادار است. بنابراین فرضیه پژوهش مبنی بر تأثیر متغیرهای نظم و قاعده‌مندی مدارا و همکاری، عقلانیت، اصل مواجهه و تفکر کاربردی و فرایندمحور [کارکنان] بر بهره‌وری کسب‌وکارهای کوچک و متوسط تأیید می‌شود. مقدار ضریب تأثیر این متغیرها بیانگر اثر مستقیم و در حد متوسط به بالای این متغیرها است؛ به این معنا که در بین بخش زیادی از کسب‌وکارهای کوچک و متوسط تقویت این متغیرها منجر به افزایش بهره‌وری می‌شود.



فصلنامه علمی - پژوهشی  
پژوهش‌های بانی جهان اسلام

۱۵۲

سال پانزدهم، شماره سوم، پاییز ۱۴۰۴

## بحث و نتیجه‌گیری

این پژوهش با هدف تبیین نقش عوامل فرهنگی در تبیین بهره‌وری کسب‌وکارهای کوچک و متوسط ایران انجام شد. صنعت نساجی استان یزد به‌عنوان نمونه بررسی شد. نتایج این پژوهش نشان داد که متغیرهای فرهنگی نظم و قاعده‌مندی، مدارا و همکاری، عقلانیت، اصل مواجهه و تفکر کاربردی و فرآیندمحور، تأثیر معنادار و مستقیمی بر بهره‌وری کسب‌وکارهای کوچک و متوسط در صنعت نساجی استان یزد دارند. یافته‌ها بیانگر آن است که این پنج عامل در مجموع نزدیک به نیمی از تغییرات بهره‌وری را تبیین می‌کنند که در مقایسه با مطالعات مشابه، میزان قابل توجهی محسوب می‌شود. این امر نشان می‌دهد که فرهنگ نه تنها نقش پس‌زمینه‌ای یا تسهیل‌گر در کارایی سازمانی ندارد، بلکه یکی از عوامل ساختاری و تعیین‌کننده در عملکرد اقتصادی کسب‌وکارهای کوچک و متوسط است. بر اساس یافته‌های این پژوهش، میانگین متغیر عقلانیت در وضعیت مناسب‌تری قرار دارد (۳/۰۷)، اما سایر متغیرهای فرهنگی پایین‌تر از حد متوسط ارزیابی شده‌اند. این مسئله نشان می‌دهد که اگرچه گرایش به عقلانیت و تفکر علمی در میان کارکنان و مدیران کسب‌وکارهای کوچک و متوسط در حال تقویت است، اما عناصر مکمل فرهنگ سازمانی یعنی نظم، مدارا، تفکر فرآیندمحور و تعامل سازنده هنوز در سطح نهادینه‌شده قرار ندارند. از این منظر، بهره‌وری نه صرفاً تابعی از منابع اقتصادی یا فناوری، بلکه حاصل برهم‌کنش پیچیده‌ای میان مؤلفه‌های فرهنگی، ذهنی و رفتاری کارکنان است. این یافته‌ها با دیدگاه وبر (وبر و کلبرگ، ۲۰۱۳: ۷۹ و ۸۰). هم‌خوانی دارد که عقلانیت ابزاری و نظم‌پذیری را اساس کارایی اقتصادی می‌دانست و معتقد بود در جوامعی که فرهنگ کار مبتنی بر عقلانیت و برنامه‌ریزی شکل گرفته است، بهره‌وری به سطح بالاتری می‌رسد.

از سوی دیگر، نتایج مدل معادله ساختاری نشان داد که بیشترین تأثیر بر بهره‌وری به متغیرهای مدارا و همکاری، عقلانیت و اصل مواجهه مربوط است. این یافته از نظر فرهنگی و نظری اهمیت ویژه‌ای دارد؛ زیرا در بستر کسب‌وکارهای کوچک و متوسط که ساختار سازمانی آن‌ها مبتنی بر روابط غیررسمی و شبکه‌های انسانی است، سرمایه فرهنگی تعامل، همکاری و مدارای اجتماعی، نقشی تعیین‌کننده در هماهنگی، کاهش تعارض و بهبود کارایی دارد. در واقع، فرهنگ کار در این نوع کسب‌وکارها کمتر از طریق سازوکارهای رسمی کنترل می‌شود و بیشتر از طریق هنجارهای فرهنگی و روابط اجتماعی تنظیم می‌گردد. در چنین شرایطی، همان‌طور که پارسونز (۲۰۰۷: ۴۴) تأکید می‌کرد، نظام فرهنگی به‌مثابه سازوکار کنترل نرم عمل کرده و انسجام سازمانی را از طریق درونی‌سازی ارزش‌های مشترک تضمین می‌کند. یافته‌های پژوهش با این دیدگاه مطابقت دارد؛ زیرا نشان می‌دهد که در محیط‌های کاری کوچک،



انجمن مطالعات جهان اسلام  
Islamic World Studies Association  
جمعية دراسة العالم الاسلامي  
فصلنامه علمی - پژوهشی  
پژوهش‌های بنیادی جهان اسلام

۱۵۳

تبیین تأثیر عوامل فرهنگی بر بهره‌وری کسب‌وکارهای کوچک و ...

جایی که فاصله قدرت و نظارت مستقیم محدود است، وجود فرهنگ مبتنی بر همکاری و مدارای متقابل می‌تواند جانشین کارآمدی برای نظارت بوروکراتیک باشد. افزون بر این، اصل مواجهه که بر پذیرش تفاوت‌ها و گفت‌وگو با دیدگاه‌های متنوع تأکید دارد، عاملی اساسی برای نوآوری و یادگیری سازمانی در بنگاه‌های کوچک و متوسط است. این نتیجه با یافته‌های خان و همکاران (۲۰۲۱) و چاپل (۲۰۱۹) هم‌خوانی دارد که فرهنگ مداراگرایانه را زمینه‌ساز ارتقای نوآوری و بهره‌وری دانسته‌اند. در بستر صنعت نساجی یزد، که ساختاری سنتی دارد، اصل مواجهه می‌تواند به‌عنوان پلی میان سنت و نوگرایی عمل کند؛ به این معنا که تعامل میان نسل‌های قدیم و جدید کارکنان، میان مدیران بومی و نیروهای تازه‌وارد، و میان ارزش‌های سنتی کار و الزامات فناوری‌های نو، فرصتی برای بازسازی فرهنگی و یادگیری جمعی فراهم می‌آورد.

نتایج کلی پژوهش حاضر در راستای دیدگاه بوردیو قرار دارد. از دیدگاه او، عادتواره‌های فرهنگی شکل‌گرفته در طول زمان، رفتارهای اقتصادی و سازمانی را هدایت می‌کنند (بوردیو، ۱۳۸۹: ۳۵). در صنعت نساجی یزد، که ریشه در سنت‌های کارگاهی دارد، عادتواره‌هایی نظیر احترام به سلسله‌مراتب غیررسمی، تصمیم‌گیری شخص‌محور و کم‌اعتمادی به ساختارهای مدرن مدیریتی، هنوز در رفتارهای روزمره اقتصادی مشاهده می‌شود. چنین عادتواره‌هایی گرچه در گذشته موجب تداوم و پایداری کسب‌وکارهای کوچک و متوسط بوده‌اند، اما در شرایط کنونی که بهره‌وری مستلزم همکاری نظام‌مند و یادگیری سازمانی است، به مانعی برای تحول تبدیل شده‌اند. بر مبنای یافته‌های این پژوهش می‌توان گفت هر جا این عادتواره‌های سنتی با عادتواره‌های جدید مبتنی بر نظم، عقلانیت و تفکر فرآیندمحور ترکیب شوند، بهره‌وری به‌طور چشمگیری افزایش می‌یابد. به تعبیر بوردیو (بوردیو، ۱۳۸۹: ۳۷) این ترکیب به معنای تغییر در میدان کنش است؛ یعنی محیط اقتصادی جدید با ارزش‌گذاری بر رفتارهای عقلانی، محاسبه‌پذیر و گروه‌محور، الگوهای فرهنگی قدیمی را بازتعریف می‌کند. بدین ترتیب، بنگاه‌هایی که توانسته‌اند از طریق آموزش، بازنگری در رویه‌های کاری و ایجاد تعامل بین نسل‌ها، عادتواره‌های فرهنگی خود را با الزامات جدید هم‌سو کنند، به سطوح بالاتری از بهره‌وری دست یافته‌اند. این نتیجه با نظریه ساخت‌یابی گیدنز (گیدنز، ۱۹۸۴: ۲۲) نیز هم‌خوانی دارد؛ زیرا نشان می‌دهد فرهنگ نه پدیده‌ای ایستا بلکه فرآیندی پویا است که از خلال کنش‌های روزمره کارکنان بازتولید می‌شود. تغییر در فرهنگ سازمانی به معنای تغییر در ساختارهای کنش متقابل است و از همین طریق، به تحول در کارایی و بهره‌وری منجر می‌شود. در واقع، کنشگران اقتصادی سازمانی با اتخاذ رفتارهای عقلانی‌تر، هم فرهنگ کار جدیدی را



فصلنامه علمی - پژوهشی  
جمعیت نراسات العالم الاسلامی  
پژوهش‌های باسی جهان اسلام

۱۵۴

سال پانزدهم، شماره سوم، پاییز ۱۴۰۱

بازتولید می‌کنند و هم خود در چارچوب آن دگرگون می‌شوند. این فرایند بازاندیشانه دقیقاً همان حلقه‌ای است که گیدنز (۱۹۸۴) آن را پیوند ساختار و عاملیت می‌نامد.

یافته‌های این پژوهش تأییدی تجربی بر دیدگاه سریع‌القلم (۱۳۹۱) است مبنی بر این‌که کارایی نظام فرهنگی پیش شرط بهره‌وری اقتصادی است. سریع‌القلم بر این باور است که جوامع توسعه‌نیافته نه به دلیل فقدان منابع مادی بلکه به سبب کمبود فرهنگ عقلانی، نظم‌پذیر و تعامل‌محور از پیشرفت بازمانده‌اند (سریع‌القلم، ۱۳۹۱: ۲۰). یافته‌های این پژوهش نشان می‌دهد که در سطح کسب‌وکارهای کوچک و متوسط نیز همین منطق صادق است؛ به‌گونه‌ای که هر جا تصمیم‌گیری‌ها بر مبنای علم، تجربه و تفکر فرآیند‌محور صورت گرفته است، بهره‌وری افزایش یافته، و هر جا رفتارهای هیجانی، شخصی و غیر منطقی غلبه داشته، افت بهره‌وری مشاهده شده است. عقلانیت از منظر سریع‌القلم (سریع‌القلم، ۱۳۹۱: ۴۷) نه صرفاً تفکر منطقی بلکه نوعی جهان‌بینی توسعه‌گرا است که در آن کار، علم، برنامه‌ریزی و احترام به قواعد به‌عنوان ارزش‌های فرهنگی تلقی می‌شوند. در پژوهش حاضر، متغیر عقلانیت بالاترین میانگین را در میان شاخص‌های فرهنگی داشت که نشان می‌دهد گرایش به این نوع جهان‌بینی در حال تقویت است. اما ضعف در سایر مؤلفه‌ها مانند نظم و مدارا حاکی از آن است که فرهنگ عقلانی هنوز به سطح نهادینه‌شده نرسیده است. برای نهادینه‌سازی این فرهنگ، باید میان ارزش‌های فرهنگی جامعه یزدی، که بر اعتماد، تعهد، تلاش فردی و کار جمعی تأکید دارد، و ارزش‌های مدرن کسب‌وکار که بر برنامه‌ریزی، یادگیری مستمر و استانداردهای فرآیندها تکیه دارد، پلی برقرار شود. از منظر سیاست‌گذاری، این نتیجه به معنای ضرورت بازنگری در برنامه‌های توسعه صنعتی و آموزشی استان است؛ برنامه‌هایی که باید علاوه بر حمایت مالی و فناورانه، به بازسازی فرهنگی و آموزش مهارت‌های نرم سازمانی نیز توجه کنند.

در جمع‌بندی می‌توان گفت که یافته‌های این پژوهش چند پیامد نظری و کاربردی مهم دارد. از نظر نظری، نتایج نشان داد که مدل تلفیقی ارائه‌شده بر اساس دیدگاه‌های وبر، پارسونز، بوردیو، گیدنز و سریع‌القلم، توان تبیین بالایی از پدیده بهره‌وری دارد و می‌تواند به‌عنوان الگویی بومی برای تحلیل رابطه میان فرهنگ و کارایی در ایران به کار رود. فرهنگ در این مدل، نه عامل بیرونی بلکه بستر درونی شکل‌گیری رفتارهای اقتصادی است؛ عاملی که از طریق ایجاد نظم، تعامل، عقلانیت و مواجهه با تفاوت‌ها، بهره‌وری و کارآمدی را بازتولید می‌کند. از نظر کاربردی، نتایج بیانگر آن است که ارتقای بهره‌وری در کسب‌وکارهای کوچک و متوسط، بیش از هر چیز مستلزم تغییر در نگرش‌ها و عادت‌واره‌های فرهنگی کارکنان و مدیران است. سیاست‌گذاران اقتصادی و نهادهای توسعه صنعتی می‌توانند از یافته‌های



انجمن مطالعات جهان اسلام  
Islamic World Studies Association  
جمعية دراسة العالم الإسلامي  
فصلنامه علمی - پژوهشی  
پژوهش‌های بومی جهان اسلام

۱۵۵

تبیین تأثیر عوامل فرهنگی بر بهره‌وری کسب‌وکارهای کوچک و ...

این پژوهش در طراحی برنامه‌های آموزشی استفاده کنند که در آن مهارت‌های فرهنگی همچون تفکر سیستماتیک، کار تیمی، گفت‌وگو، پذیرش تفاوت و برنامه‌ریزی عقلانی پرورش یابد. به‌طورکلی، این پژوهش نشان می‌دهد که توسعه اقتصادی پایدار در گروه توسعه فرهنگی است و بهره‌وری در سطح کسب‌وکارهای کوچک و متوسط نیز بازتابی از نظام فرهنگی جامعه محسوب می‌شود؛ نظامی که اگر بر مبنای عقلانیت، نظم و همکاری بازتولید شود، می‌تواند زیربنای پایداری اقتصادی و اجتماعی ایران را فراهم آورد. در نهایت، تداوم این مسیر نیازمند سیاست‌های توسعه‌ای است که فرهنگ عقلانیت، نظم و همکاری را از سطح فردی به سطح نهادی ارتقا دهند؛ زیرا تنها در این صورت، بهره‌وری به‌عنوان دستاوردی فرهنگی-اقتصادی، در ساختار توسعه پایدار ایران نهادینه خواهد شد.



فصلنامه علمی - پژوهشی  
پژوهش‌های باسی جهان اسلام

۱۵۶

سال پانزدهم، شماره سوم، پاییز ۱۴۰۴

## منابع

۱. اتاق بازرگانی، صنایع، معادن و کشاورزی ایران. (۱۴۰۳). سهم صنایع کوچک و متوسط در اقتصاد ایران. برگرفته از وبسایت اتاق ایران آنلاین. [67788/https://otaghiranonline.ir/news2/](https://otaghiranonline.ir/news2/67788/)
  ۲. بهمنی، اکبر و خدایی متین، اسماعیل (۱۳۹۴). بررسی تأثیر گرایش‌های کارآفرینانه مدیران بر مدیریت دانش در کسب‌وکارهای کوچک و متوسط. مطالعات رفتار سازمانی. ۴(۴)، ۲۰۱-۲۲۴.
  ۳. بوردیو، پی‌یر (۱۳۸۴). شکل‌های سرمایه. در تاج‌بخش، کیان. (۱۳۸۴). سرمایه اجتماعی: اعتماد، دموکراسی و توسعه. ترجمه افشین خاکباز و حسن پویان. تهران: شیرازه.
  ۴. بوردیو، پی‌یر. (۱۳۸۹). نظریه کنش: دلایل عملی و انتخاب عقلانی. ترجمه مرتضی مردیها. تهران: نقش و نگار
  ۵. بوردیو، پی‌یر. (۱۳۹۰). تمایز: نقد اجتماعی و قضاوت‌های ذوقی. ترجمه حسن چاوشیان. تهران: ثالث.
  ۶. بیکر، تریز، ال (۱۳۹۰). نحوه انجام تحقیقات اجتماعی، ترجمه هوشنگ نایی، تهران: نی
  ۷. جباری، حسین و فاطمی نسب، فاطمه سادات. (۱۴۰۳). بررسی عوامل تأثیرگذار بر رونق اقتصادی کسب‌وکارهای کوچک و متوسط، کاشان، دانشگاه آزاد اسلامی.
  ۸. چلبی، مسعود. (۱۳۹۵). جامعه‌شناسی نظم: تشریح و تحلیل نظری نظم اجتماعی. تهران: نشر نی.
  ۹. حاجی میررحیمی، سید داود؛ موسوی داویجانی، سید روح‌الله. (۱۴۰۰). عوامل مؤثر بر رونق کسب‌وکارهای کوچک و متوسط کشاورزی در استان البرز با نگرش به آموزش و سرمایه انسانی. پژوهش مدیریت آموزش کشاورزی. ۱۳(۵۶)، ۳۳-۵۵
  ۱۰. دواس، دیوید (۱۳۸۵). پیمایش در تحقیقات اجتماعی، ترجمه هوشنگ نایی، تهران: نی
  ۱۱. رضایی، تقی؛ مهری‌نژاد، صفیه. (۱۴۰۴). تدوین الگوی مطلوب جهت بهبود کسب‌وکارهای کوچک و متوسط کشور با رویکرد توسعه پایدار با استفاده از داده‌بنیاد. آموزش محیط‌زیست و توسعه پایدار. ۱۳(۳): ۱۵۵-۱۳۹.
  ۱۲. سریع‌القلم، محمود. (۱۳۹۱). عقلانیت و توسعه‌یافتگی ایران. تهران: نشر فرزاد.
  ۱۳. شاه‌آبادی، ابوالفضل؛ نعیم، حمیدرضا. (۱۳۹۹). عوامل مؤثر بر ارتقاء بهره‌وری، رقابت‌پذیری و فناوری واحدهای صنعتی کوچک (مطالعه موردی شهرک صنعتی اشتهارد). بررسی‌های بازرگانی. ۱۹(۱۰۷)، ۲۲-۹.
  ۱۴. فلاحی، لیلا؛ هاشمیان فر، سیدحسن. (۱۳۹۸). فرهنگ کارفرمایان و رقابت‌پذیری کسب‌وکارهای کوچک متوسط ایرانی؛ مورد مطالعه، صنعت نساجی. فصلنامه مطالعات میان‌رشته‌ای در علوم انسانی. ۱۲(۱)، ۱۴۴-۱۱.
  ۱۵. نوبخت، فرزاد؛ احسانی، محمد؛ کوزه‌چیان، هاشم؛ امیری، مجتبی. (۱۳۹۴). عوامل زمینه‌ای مؤثر بر موفقیت کسب‌وکارهای متوسط و کوچک ورزش کشور. مطالعات راهبردی ورزش و جوانان. ۱۴(۲۸)، ۳۷-۲۵.
  ۱۶. یداللهی، جهانگیر؛ آقاجانی، حسنعلی؛ آقاجانی، علی‌اکبر. (۱۳۸۸). شناسایی عوامل داخلی مؤثر بر عملکرد شرکت‌های کوچک و متوسط و ارائه مدلی اثربخش. فصلنامه مدیریت. ۶(۱۴)، ۲۸-۱۲.
1. Afsharian, M., Mirghasemi, S. M., & Khoda Bakhshi, N. (2013). A study of the factors affecting productivity. *Advances in Environmental Biology*, 7(11), 3350-3356.
2. Asare, R., Akuffobe, M., Quaye, W., & Atta-Antwi, K. (2015). Characteristics of micro,



فصلنامه علمی-پژوهشی  
پژوهش‌های بنیادی جهان اسلام

small and medium enterprises in Ghana: Gender and implications for economic growth. *African Journal of Science, Technology, Innovation and Development*, 7(1), 26-35.

3. Ayyagari, M., Beck, T., & Demircuc-Kunt, A. (2007). Small and medium enterprises across the globe. *Small business economics*, 29(4), 415-434.
4. Berisha, G., & Pula, J. S. (2015). Defining Small and Medium Enterprises: a critical review. *Academic Journal of Business, Administration, Law and Social Sciences*, 1(1), 17- 27.
5. Ćepel, M. (2019). Social and cultural factors and their impact on the quality of business environment in the SME segment. *International Journal of Entrepreneurial Knowledge*, 7(1).
6. Fiseha, G. G., & Oyelana, A. A. (2015). An assessment of the roles of small and medium enterprises (SMEs) in the local economic development (LED) in South Africa. *Journal of Economics*, 6(3), 280-290.
7. Fonseca, L., & Carvalho, F. (2019). The reporting of SDGs by quality, environmental, and occupational health and safety-certified organizations. *Sustainability*, 11(20), 5797.
8. Giddens, A. (1984). *The constitution of society: Outline of the theory of structuration*. Univ of California Press.
9. Hillary, R. (Ed.). (2017). *Small and medium-sized enterprises and the environment: business imperatives*. Routledge.
10. Ismail Albalushi, K., & Naqshbandi, M. M. (2022). Factors affecting success and survival of small and medium enterprises in the Middle East. *Knowledge*, 2(3), 525-538.
11. Kastratovic, E., Arsenijevic, O., & Miletic, L. (2016). Level of tolerance to changes in Vojvodina enterprises. *International Review*, (1-2), 74.
12. Ketteni, E., Mamuneas, T., & Pashardes, P. (2017). Factors affecting the productivity of European Economies. *Cyprus Economic Policy Review*, 11(2), 3-18.
13. Khan, R. U., Salamzadeh, Y., Shah, S. Z. A., & Hussain, M. (2021). Factors affecting women entrepreneurs' success: a study of small-and medium-sized enterprises in emerging market of Pakistan. *Journal of innovation and entrepreneurship*, 10(1), 11.
14. Kronenfeld, D. B. (2008). *Culture, society, and cognition: Collective goals, values, action, and knowledge* (Vol. 3). Walter de Gruyter.



فصلنامه علمی - پژوهشی  
پژوهش‌های سیاسی جهان اسلام

۱۵۸

سال پانزدهم، شماره سوم، پاییز ۱۴۰۴



فصلنامه علمی - پژوهشی  
پژوهش‌های بنیادی جهان اسلام

15. Majelan, M., Satari, S., Soleimani, T., & Mirzaee Daryani, S. (2020). Human Resource Productivity Indicators Factor Analysis: Emphasizing Scientific and Ethical Factors. *International Journal of Ethics and Society*, 1(4), 35-45.
16. Maziku, P., Majenga, A., & Mashenene, G. R. (2014). The effects of socio-cultural factors on the performance of women small and medium enterprises in Tanzania.
17. Mojelan, M. M., Satari, S., Soleimani, T., & Daryani, S. M. (2021). Factor Analysis of Human Resource Productivity Measurement Indicators with Emphasis on Dimensions of Organizational Environment and Leadership Quality in Service Organizations. *Humanidades & Inovação*, 8(31), 162-176.
18. Naradda Gamage, S. K., Ekanayake, E. M. S., Abeyrathne, G. A. K. N. J., Prasanna, R. P. I. R., Jayasundara, J. M. S. B., & Rajapakshe, P. S. K. (2020). A review of global challenges and survival strategies of small and medium enterprises (SMEs). *Economies*, 8(4), 79.
19. Parsons, T. (2007). *An outline of the social system* [1961]. na.
20. Rujirawanich, P., Addison, R., & Smallman, C. (2011). The effects of cultural factors on innovation in a Thai SME. *Management Research Review*, 34(12), 1264-1279.
21. Schuldt, K. S., & Gomes, G. (2020). Influence of organizational culture on the environments of innovation and organizational performance. *Gestão & Produção*, 27, e4571.
22. Shah, S. F. H., Nazir, T., Zaman, K., & Shabir, M. (2013). Factors affecting the growth of enterprises: A survey of the literature from the perspective of small-and medium-sized enterprises. *Journal of Enterprise Transformation*, 3(2), 53-75.
23. Steshenko, J., Artemyev, A., Myktybaev, T., Khavanova, I., Masterov, A., & Ponomareva, M. (2019). Assessment of the impact of socio-economic factors on productivity increase. *Economic Annals-XXI/Ekonomičnij Časopis-XXI*, 177.
24. Vajjhala, N. R., & Baghurst, T. (2014). Influence of cultural factors on knowledge sharing in medium-sized enterprises within transition economies. *International Journal of Knowledge Management Studies*, 5(3-4), 304-321.
25. Weber, M., & Kalberg, S. (2013). *The Protestant ethic and the spirit of capitalism*. Routledge.
26. Ylimaki, R.M., Brunderman, L.A. (2022). Values, Culture and Context. In: Ylimaki,

R.M., Brunderman, L.A. (Eds) Evidence-Based School Development in Changing Demographic Contexts. Studies in Educational Leadership, vol 24. Springer, Cham.

27. Zhang, W., Zeng, X., Liang, H., Xue, Y., & Cao, X. (2023). Understanding how organizational culture affects innovation performance: A management context perspective. *Sustainability*, 15(8), 6644.

DOI: ۱۰.۲۱۸۵۹/priv-۱۵۰۳۰۶

به این مقاله این گونه ارجاع دهید:

هاشمیان فر، سید حسن (۱۴۰۴)، «تیین تأثیر عوامل فرهنگی بر بهره‌وری کسب‌وکارهای کوچک و متوسط، مورد مطالعه: صنعت نساجی استان یزد» فصلنامه پژوهش‌های سیاسی جهان اسلام، س ۱۵، ش ۳، پاییز ۱۴۰۴، صص ۱۶۰-۱۳۱.



فصلنامه علمی - پژوهشی  
پژوهش‌های سیاسی جهان اسلام

۱۶۰

سال پانزدهم، شماره سوم، پاییز ۱۴۰۴